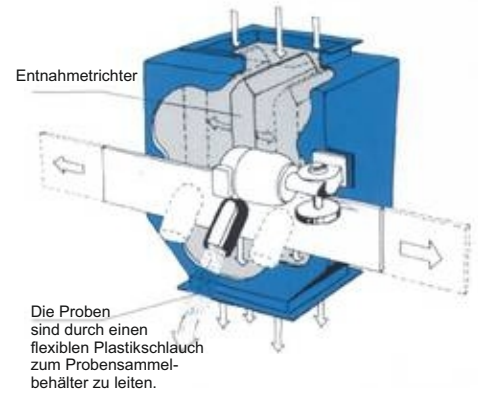


Probenehmer für Rohreinbau

Automatischer Probenehmer zur Probenentnahme aus dem Fallrohr, elektr. Ausrüstung mit Getriebemotor und Endkontaktschalter sowie Schaltschrank mit Motorschutz und Zeitschaltuhr (Anschluß 3 x 380V, 50 Hz)

Entnahmespalt nicht im Preis enthalten!

Art.-Nr.	Bezeichnung	Preis
1102 100	Typ 200 C (Ein-/Auslauf 200/200 mm)	3.000,00 €
1102 101	Typ 300 C (Ein-/Auslauf 300/300 mm)	3.950,00 €
1102 102	nach Atex	auf Anfrage



Probenehmer aus Getreidestrom

Der Schneckenprobenehmer gehört zu den Probenehmern, die aus dem Materialstrom eine punktuelle Probe entnehmen. Der zu beprobende Produktstrom muss über die unterschiedlichen Korngrößen homogen sein. Die Probenahme erfolgt über ein in den Materialstrom ragendes Probensammelrohr, das mit Öffnungen versehen ist, in die permanent Material einfallen kann.



Art.-Nr.	Bezeichnung	Preis
1102 103	Schneckenprobenehmer	2.612,00 €

Rakoraf - ferngesteuerter Probenehmer

Elektro-mechanischer Probenehmer für die korrekte Probenahme direkt vom Fahrzeug mit Fernbedienung inkl. Montage möglich!

