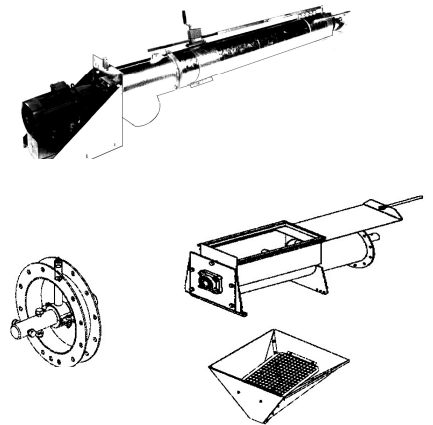


Rohr - Förderschnecke feuerverzinkt mit Getriebemotor

Zulauf im Grundpreis enthalten, hier mit Schutzkorb,
(wahlweise auch mit länglichem Einlauf möglich),
geflanschte Förderrohre, Getriebemotor mit
Wellenkupplung und Antriebskonsole, Auslauf \varnothing 200 / 250 / 300 mm.



Länge	Typ 270 KW	Typ 300 KW	Typ 355 KW
3,50	4,0	5,5	5,5
4,50	5,5	5,5	7,5
5,50	5,5	7,5	9,2
6,50	7,5	11,0	11,0
7,50	7,5	11,0	11,0
8,50	11,0	11,0	15,0
9,50	11,0	15,0	15,0
10,50	11,0	15,0	15,0
11,50	15,0	15,0	18,5

Zubehör:
Zahnstangenregulierung
Zwischenlager
Einlauftrichter 600 x 600 mm

Leistung t / h bei 15% Kornfeuchte und 800 Kg/cbm			
	Typ 270	Typ 300	Typ 355
0°	90	120	150
45°	60	80	100
60°	30	50	70

Überladeschnecke für Dreiseitenkipper

Serienmäßig: feuerverzinkt komplett mit Hydraulik-Antrieb, 2 x 4 m Öl-Schläuche,
Umschalhahn (Bypass), Anbauteile für einen Wagen, ohne Auslaufschieber,
stabiles verzinktes Teleskopgestänge zur Neigungsverstellung.

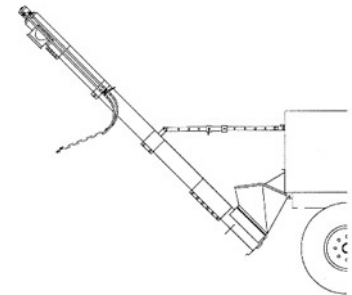
Typ	Beschreibung
\varnothing 150	3,0 m lang, Leistung: ca. 35 t/h
\varnothing 220	3,0 m lang, Leistung: ca. 60 t/h

Zubehör:
Anbauteile je weiteren Wagen verzinkt
Sicherheitsseilwinde zur stufenlosen Neigungsverstellung

Edelstahl-Ausführung

V 150	3,2 m lang, Leistung: ca. 25 t/h
V 200	3,2 m lang, Leistung: ca. 50 t/h

Zubehör:
Hydr.- Schlauchverlängerung je Meter



Überladeschnecke mit fester seitlicher Abgabe

lackiert, Anbringung an der Rückseite des Hängers, seitlich, ausklappbar,
Teleskopauslaufrohr, Hydromotor mit 12 V. Elektromagnetventil,
keine seitliche Höhenverstellung, 2 x 1,5 m Hydraulikschläuche,
Länge ausgeklappt ca. 4,5 m

4,5 m 30 t/h 160 \varnothing mit E- Magnet
--



Überladeschnecke mit seitr. Höhenverstellung

ausklappbar, feuerverzinkt zum Anbau an Rückwärtskipper mit
Führungsschiene und Handseilwinde zur Höhenverstellung, komplett mit
Öl-Motor, Montage-beschlag und 1,0 m Auslaufschlauch, 12 V
Umschalhahn als Sofortstopp, sowie hydraulische Anschlusschläuche

4,0 m 35 t/h 160 \varnothing mit E- Magnet
--

