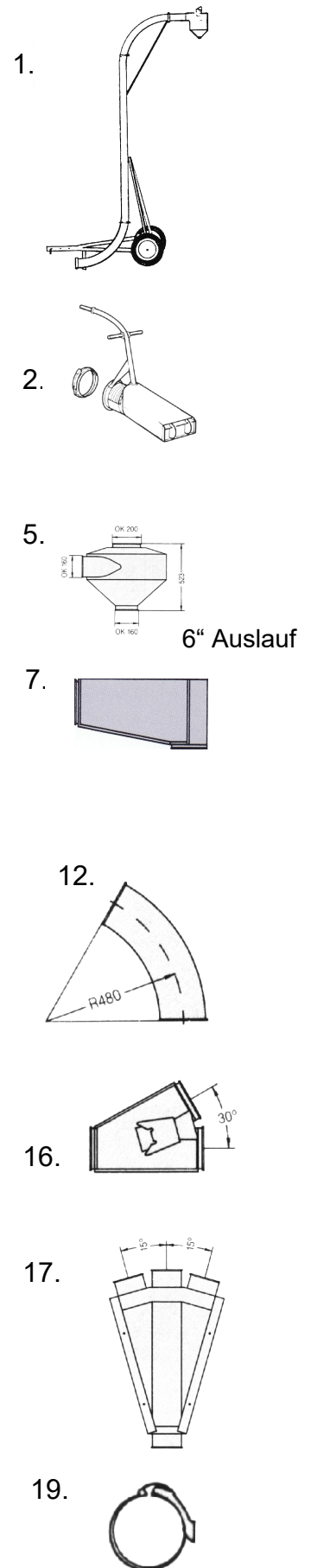


## Rohr mit Wulst für Gebläse und Fallrohr

Rohrsystem OK 6" = Ø 160 mm bzw. OK 8" = Ø 200 mm  
und sonstige dänische Rohrteile mit Wulst

	Zubehör	Art.-Nr.
1.	Verladerohr auf Achse - lose stehend Auslaufhöhe ca. 4,20 m	0004203
2.	Flacher Saugrüssel mit Tragegriff	2412209
3.	Saugkopf kurz - Luftregulierung	4010100
4.	Saugstandrohr 2,3 m lang	0004204
5.	Ausblaszyklon UC verzinkt leicht 6" und 8" Auslauf	2412215
6.	Teleskoprohr 0,5 m Länge	4013386
7.	Körnerbremse, Ausblaskopf Lochblech	4017306
8.	Polyschlauch 2,5 m Original mit Kupplung	2412220
	" " " Nachbau mit Kupplung	0000112
	Polyschlauch 3,7 m Original mit Kupplung	2412221
	" " " Nachbau mit Kupplung	0000113
	" " " ohne Kupplung p / 1m	
9.	biegsamer Stahlschlauch -2,0m lang mit Wulst	2422223
	" " PAM ohne Kupplung, 3 m lang	
10.	Rohrbefestigungsschelle	2412239
11.	Förderrohr , verzinkt 1,0 mm Wandung : 0,30 m lang	4008165
	0,60 m lang, ( 0,50 m bei 8" )	2412241
	1,00 m lang	2412242
	2,00 m lang	2412243
12.	Bogen 15° 1,5 mm stark, lackiert	2412248
	Bogen 30° 1,5 mm stark, lackiert	2412249
	Bogen 45° 1,5 mm stark, lackiert	2412250
	Bogen 60° 1,5 mm stark, lackiert	2412251
	Bogen 90° 1,5 mm stark, lackiert	2412252
	Bogen 15° 2,5 mm stark, verz.	4010099
	Bogen 30° 2,5 mm stark, verz.	4013336
	Bogen 45° 2,5 mm stark, verz.	4013337
	Bogen 60° 2,5 mm stark, verz.	4013338
	Bogen 90° 2,5 mm stark, verz.	4013339
13.	federbelasteter Rohrklappkasten	2412267
14.	Übergangsstück 6" - 8"	2412269
	Übergangsstück von 6" auf 150 Ø Bördel	2413443
15.	schwenkbarer Auslauf	2412271
16.	2 Wege Verteiler für die Druckseite -	2412273
17.	3 Wege Verteiler für die Druckseite -	2412275
18.	Trichter 900 mm / Körnergebläse	4018328
19.	Schnellspannung mit Sicherung	2412285



8 / 9.

